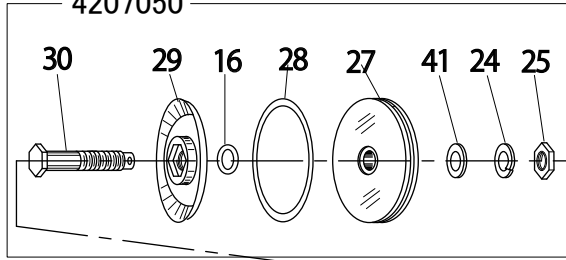
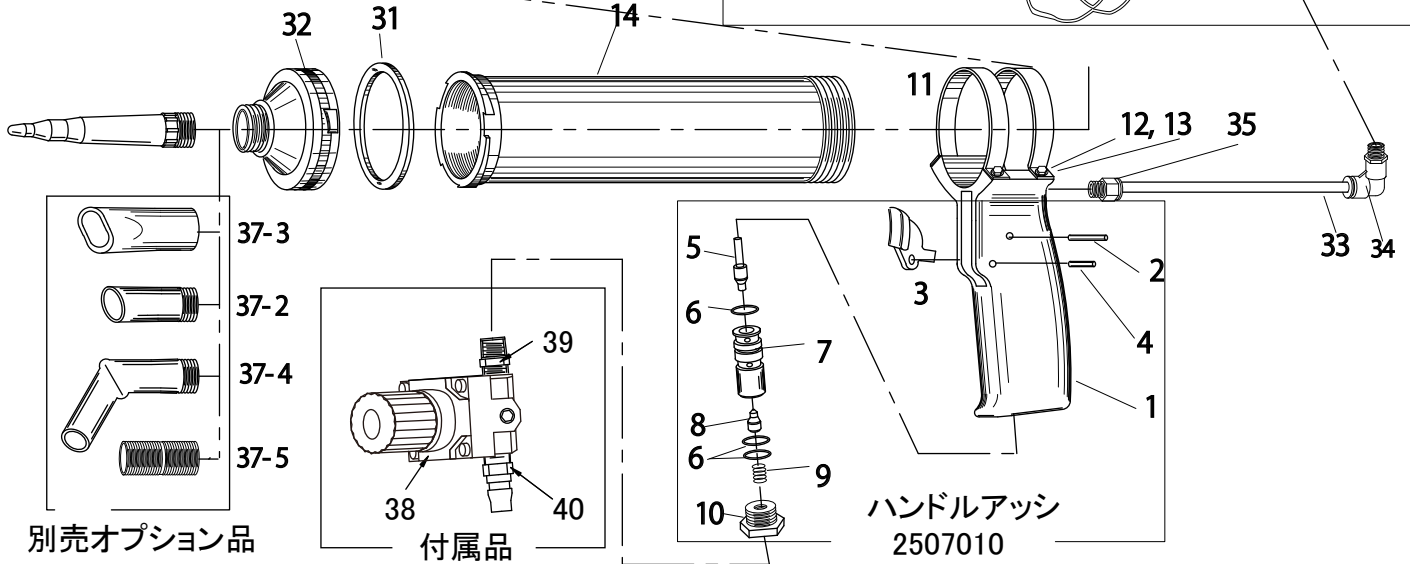
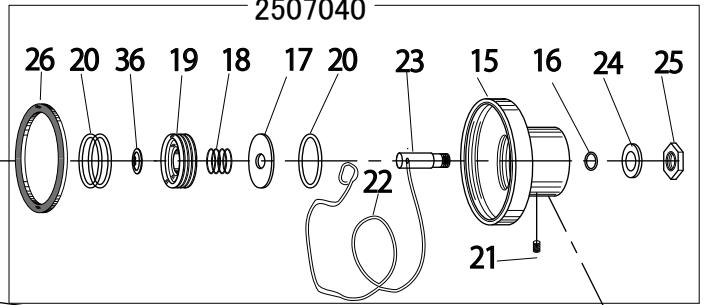


ピストン部一式
4207050



リアカバーアッシー
2507040



別売オプション品

付属品

符号	コードNo.	部品名	個数	符号	コードNo.	部品名	個数
1	2500240	ハンドル	1	23	4200790	ストッパーボルト	1
2	6503022	スプリングピン (3x22)	1	24	6412082	ばね座金 (M8)	2
3	0600330	レバー	1	25	6403082	六角ナット (M8)	2
4	6503014	スプリングピン (3x14)	1	26	1750130	Oリング	1
5	0600870	スロットルピン	1	27	4200960	プランジャー	1
6	6611250	Oリング (S12.5)	3	28	2700550	ピストンパッキン (Xリング)	1
7	0600910	バルブシート	1	29	3800530	ピストン	1
8	0600840	スロットルバルブ	1	30	4100800	セットスクリュー	1
9	0600860	スロットルスプリング	1	31	2000130	キャップパッキン	1
10	0600290	インレットブッシュ	1	32	2000190	フロントキャップ	1
11	2500980	バンド	2	33	4401150	チューブ YPG-1000F	1
12	6004162	六角ボルト (M4x15)	4	34	6900006	エルボ	1
13	6411042	バネ座金 (M4)	4	35	6900007	ニップル	1
14	4400080	シリンダー YPG-1000F	1	36	6513151	スナップリング	1
15	2500660	リアカバー	1	37-1	1000390	ノズルコーン(樹脂製)	1
16	6600800	Oリング (P8)	2	37-2	1000440	ストレート(鉄製)	
17	2501090	エキゾーストバルブ(穴Φ7)	1	37-3	2000420	太口ノズル(鉄製)	
18	2501140	エキゾーストスプリング	1	37-4	1000430	L型ノズル(鉄製)	
19	2501080	スリーブ	1	37-5	6900011	ガートリッジ用ノズルジョイント	
20	6612800	Oリング (S28)	3	38	6900001	減圧弁 (CKD)	1
21	6244080	止めネジ (M4x8)	1	39	6900002	六角ニップル (1/4NL2000)	1
22	4201120	ロープ	1	40	6900003	プラグ (ハイカプラ20PM)	1
				41	6410222	平座金 (9x22)	1

フィルムパック材専用大型エアガン 部品分解図 YPG-1000F

株式会社

〒546-0013 大阪市東住吉区湯里5丁目18-26

山本製作所

TEL:06-6760-5557 FAX:06-6760-5558

URL=http://www.gun-yamamoto.co.jp E-mail:info@gun-yamamoto.co.jp