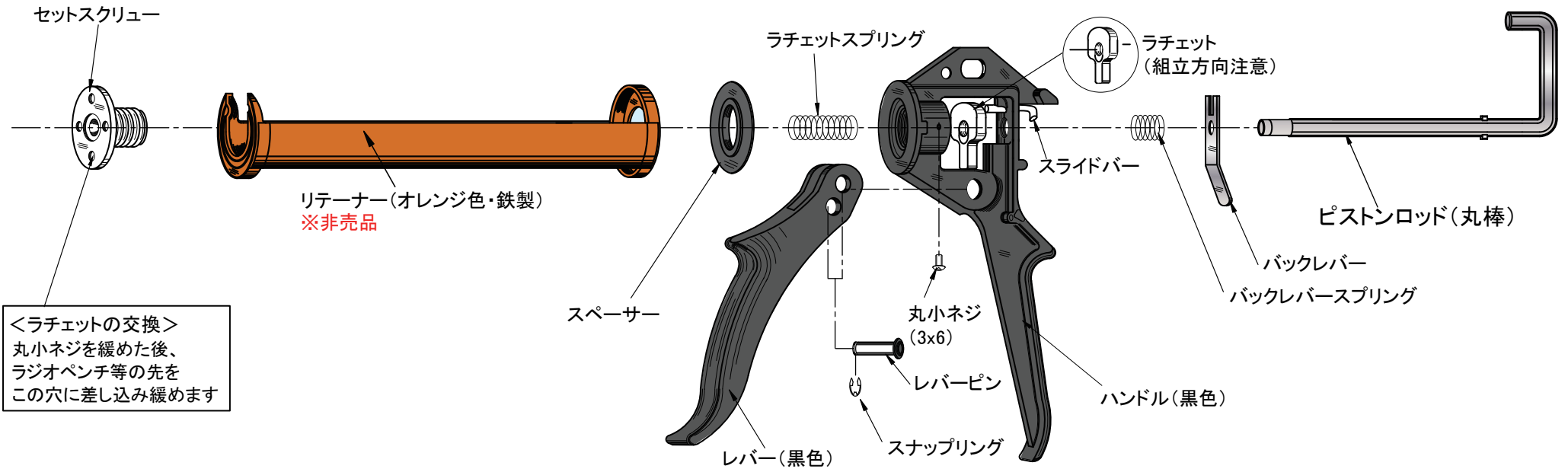
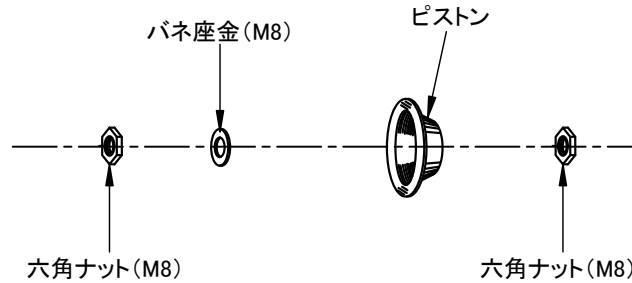


分解される時は細かな部品が多いのでご注意ください。
組立の順番は下図をご覧ください。

ピストン部一式



＜ラチェットの交換＞
丸小ネジを緩めた後、
ラジオペンチ等の先を
この穴に差し込み緩めます