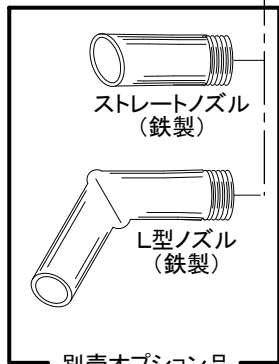
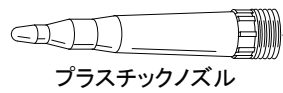
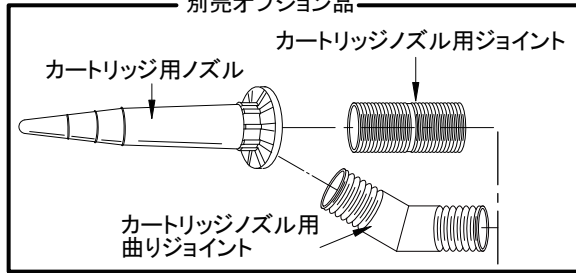


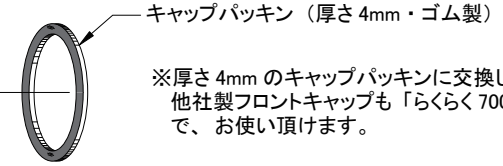
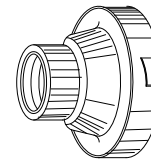
別売オプション品



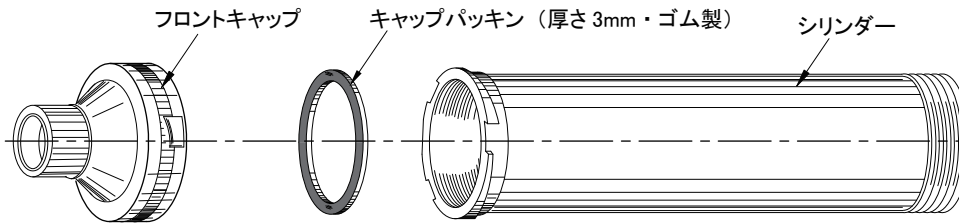
別売オプション品

別売リオプション品：キャップパッキン (厚さ 4mm・ゴム製)

他社製フロントキャップ

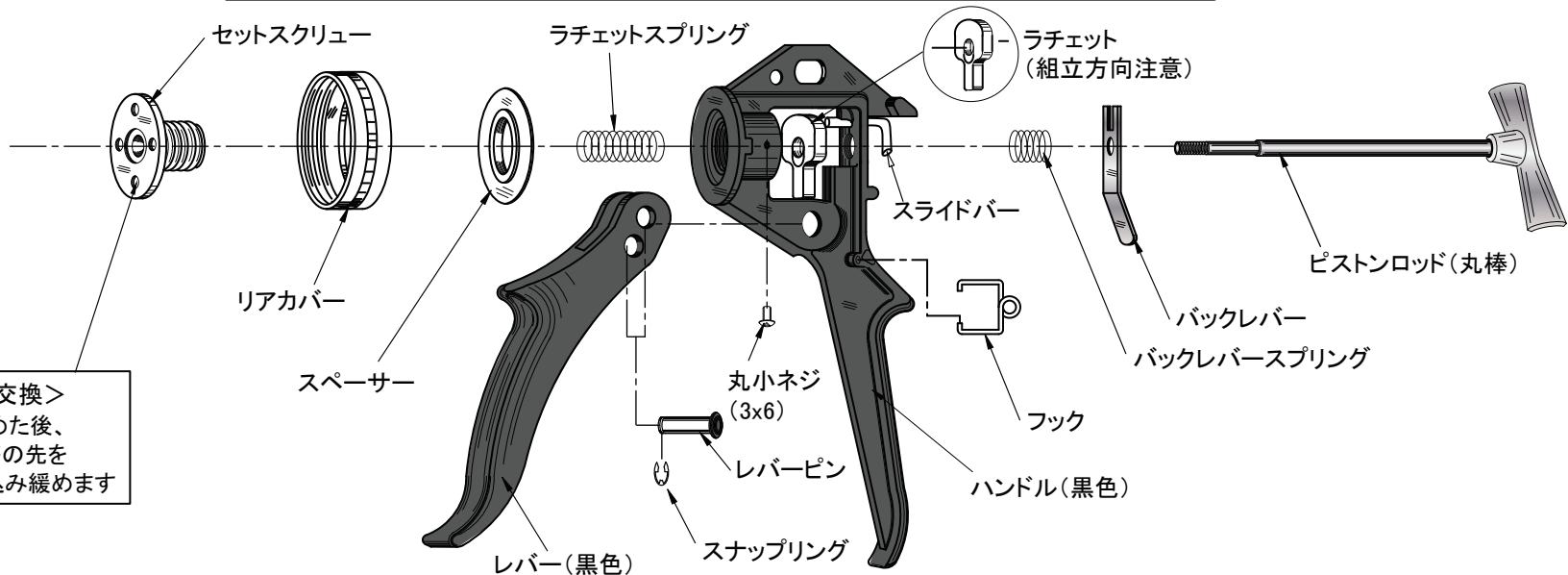
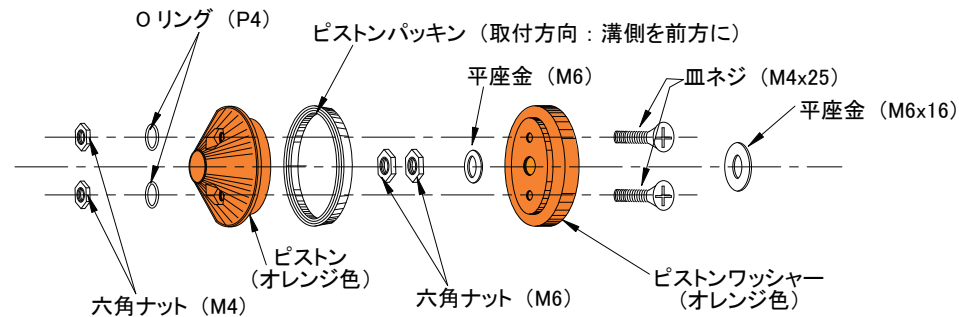


※厚さ 4mm のキャップパッキンに交換して頂くと他社製フロントキャップも「らくらく 700B」本体で、お使い頂けます。



分解される時は細かな部品が多いのでご注意ください。組立の順番は下図をご覧ください。

ピストン部一式



<ラチェットの交換>
丸小ネジを緩めた後、ラジオペンチ等の先をこの穴に差し込み緩めます